

1	2	3	4	5	6	7	8	9
118	37	3151-3510182	45 4321 0124	1	1	1	Корпус обратного клапана	Return valve body
	38	3151-3510186	45 4321 0125	1	1	1	Клапан обратный с направляющей шайбой в сборе	Return valve with guide washer in assy
	39	24-3552016	45 4313 1584	1	1	1	Пружина обратного клапана	Return valve
	40	3151-3510194	45 4321 0127	1	1	1	Прокладка штуцера обратного клапана	Return valve union gasket
	41	3151-3510192	45 4321 0126	1	1	1	Штуцер обратного клапана	Return valve union
	42	3151-3510164-02	45 4321 0195	1	1	1	Крышка вторичной камеры с болтами в сборе	Secondary chamber cover with bolts in assy
	43	3151-3510170	45 4321 0120	1	1	1	Уплотнитель штока поршней усилителя с кольцом в сборе	Stiffener piston rod seal with ring in assy
	44	3151-3510176	45 4321 0122	1	1	1	Кольцо уплотнителя штока поршней	Piston rod seal ring
	45	3151-3510174	45 4321 0121	1	1	1	Уплотнитель штока поршней	Piston rod seal
	46	352512-П29	45 9964 6047	1	1	1	Шайба 11	Washer 11
	47	3151-3510144	45 4321 0114	1	1	1	Упор регулировочный	Adjusting stop
	48	3151-3510146	45 4321 0115	1	1	1	Шайба стопорная	Lock washer
	49	3151-3510142	45 4321 0113	1	1	1	Шток поршней усилителя	Stiffener piston rod
	50	3151-3510124	45 4321 0106	1	1	1	Кольцо уплотнительное	Sealing ring
	51	3151-3510150	45 4321 0116	1	1	1	Пружина возвратная	Return spring
	52	352213	45 9964 4012	1	1	1	Гайка М27х1,5	Nut M27x1.5
	53	3151-3510128-10	45 4321 1381	1	1	1	Поршень вторичной камеры	Secondary chamber piston
	54	3151-3510132-01	45 4321 2705	1	1	1	Шайба прижимная	Pressure spring
	55	3151-3510134	45 4321 0110	1	1	1	Кольцо опорное	Thrust ring
	56	3151-3510130-10	45 4321 1382	1	1	1	Диафрагма поршня	Piston diaphragm
	57	258228-П8	45 9875 9311	1	1	1	Шплинт 0,8х250	Cotter 0.8x250
	58	3151-3510200	45 4321 0128	1	1	1	Чехол защитный	Protective jacket
<b>Подгруппа 3512*. Регулятор давления</b>								
<b>Subgroup 3512*. Pressure Governor</b>								
112	9	3160-3512010	45 3149 0462	1	1	1	Регулятор давления	Return valve
	10	3160-3512120	45 3149 0471	1	1	1	Основание регулятора давления	Return valve base
	11	252155-П2	45 9816 6006	3	3	3	Шайба 8 пружинная	Spring washer 8
	12	201453-П29	45 9346 1519	2	2	2	Болт М8х14	Bolt M8x14
	13	250510-П29	45 9553 1055	2	2	2	Гайка М6	Nut M6
	18	201424-П29	45 9346 1510	2	2	2	Болт М6х30	Bolt M6x30
	30	250512-П29	45 9553 1057	3	3	3	Гайка М10	Nut M10
	31	252156-П2	45 9816 6007	1	1	1	Шайба 10 пружинная	Spring washer 10
	32	3160-3512122	45 3149 0473	1	1	1	Рычаг упругий	Toggle
	33	3160-3512140	45 3149 3114	1	1	1	Болт регулировочный М10х45	Adjusting bolt M10x45
	34	201458-П29	45 9346 1524	1	1	1	Болт М8х25	Bolt M8x25

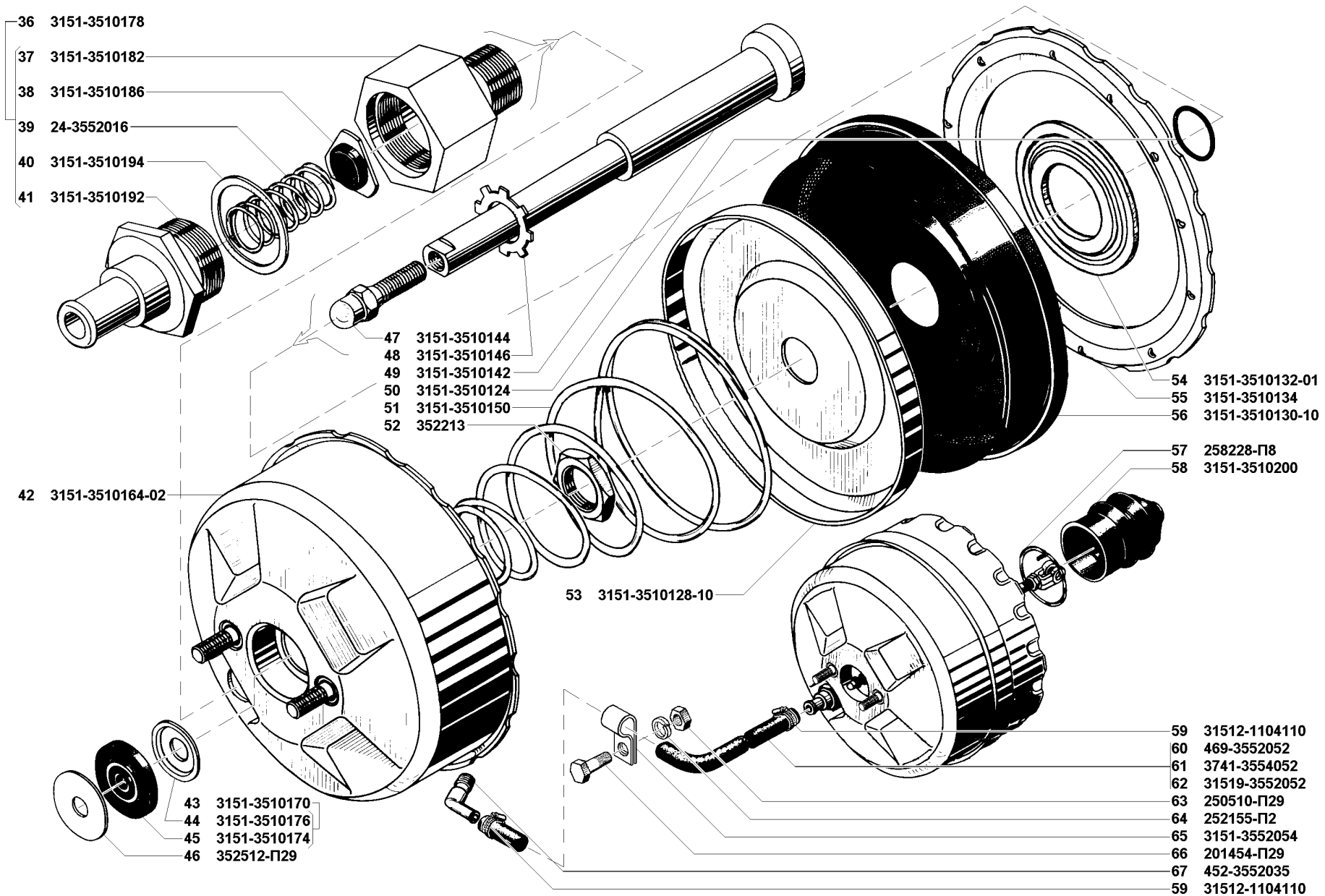


Рис. 118. Усилитель вакуумный тормоза (3510)/2, трубопровод вакуумного усилителя (3554)  
 Fig. 118. Vacuum brake booster (3510)/2, vacuum brake booster pipeline (3554)

1	2	3	4	5	6	7	8	9
112	35	3160-3512135	45 3149 0478	2	2	2	Втулка распорная	Spacer bush
	36	3160-3512136	45 3149 0479	4	4	4	Втулка стойки	Upright bush
	37	3160-3512123	45 3149 2460	1	1	1	Клемма рычага привода регулятора	Governor linkage lever terminal
	38	250508-П29	45 9553 1054	1	1	1	Гайка М6	Nut M6
	39	252154-П2	45 9816 6005	2	2	2	Шайба 6 пружинная	Spring washer 6
	40	3160-3512132	45 3149 0476	1	1	1	Стойка рычага привода регулятора в сборе	Governor linkage lever upright in assy
	41	3160-3512127	45 3149 0474	1	1	1	Рычаг привода	Linkage lever
	42	3160-3512131	45 3149 0475	1	1	1	Ось рычага	Linkage axle
	43	201499-П29	45 9346 1561	1	1	1	Болт М10х30	Bolt M10x30

\* - Устанавливается на часть автомобилей  
Installed on some automobiles

**Подгруппа 3515. Устройства сигнальные**  
**Subgroup 3515. Signalling Devices**

119	1	3151-3515110	45 4321 0329	1	1	1	Устройство сигнальное гидропривода тормозов в сборе	Hydraulic brake signalling device in assy
	2	3151-3515115	45 4321 0327	1	1	1	Корпус	Body
	3	3151-3515138	45 4321 0328	2	2	2	Пробка	Plug
	4	51-3506013	45 3114 2180	6	6	6	Прокладка плотнительная	Sealing gasket
	5	412-3515120	45 4212 4254	1	1	1	Поршень короткий	Short piston
	6	3151-3515124	45 4321 0113	2	2	2	Кольцо плотнительное	Sealing ring
	7	20-3506005	45 4311 0229	4	4	4	Штуцер	Union
	8	412-3515118	45 4212 4253	1	1	1	Поршень длинный	Long piston
	9	367637	45 4228 8884	1	1	1	Шарик 4-200	Ball 4-200

**Подгруппа 3554. Трубопровод вакуумного усилителя**  
**Subgroup 3554. Vacuum Brake Booster Pipeline**

118	59	31512-1104110	45 4321 1732	2	2	2	Хомут червячный	Worm clamp
	60	469-3552052	45 4316 2384	1	1	1	Шланг забора вакуума	Vacuum intake hose
	61	3741-3554052	45 3135 2901	-	-	1	Шланг забора вакуума	Vacuum intake hose
	62	31519-3552052*	45 4321 3068	1	1	-	Шланг забора вакуума	Vacuum intake hose
	63	250510-П29	45 8553 1055	1	1	1	Гайка М8	Nut M8
	64	252155-П2	45 9553 6006	1	1	1	Шайба 8 пружинная	Spring washer 8
	65	3151-3552054	45 4321 0844	1	1	1	Хомут крепления шланга	Hose yoke
	66	201454-П29	45 9346 1520	1	1	1	Болт М8х16	Bolt M8x16
	67	452-3552035	45 3111 5098	1	1	1	Штуцер	Union

\* - В комплектации с двигателем 4021.1000400-70  
When the engine 4021.1000400-70 is installed

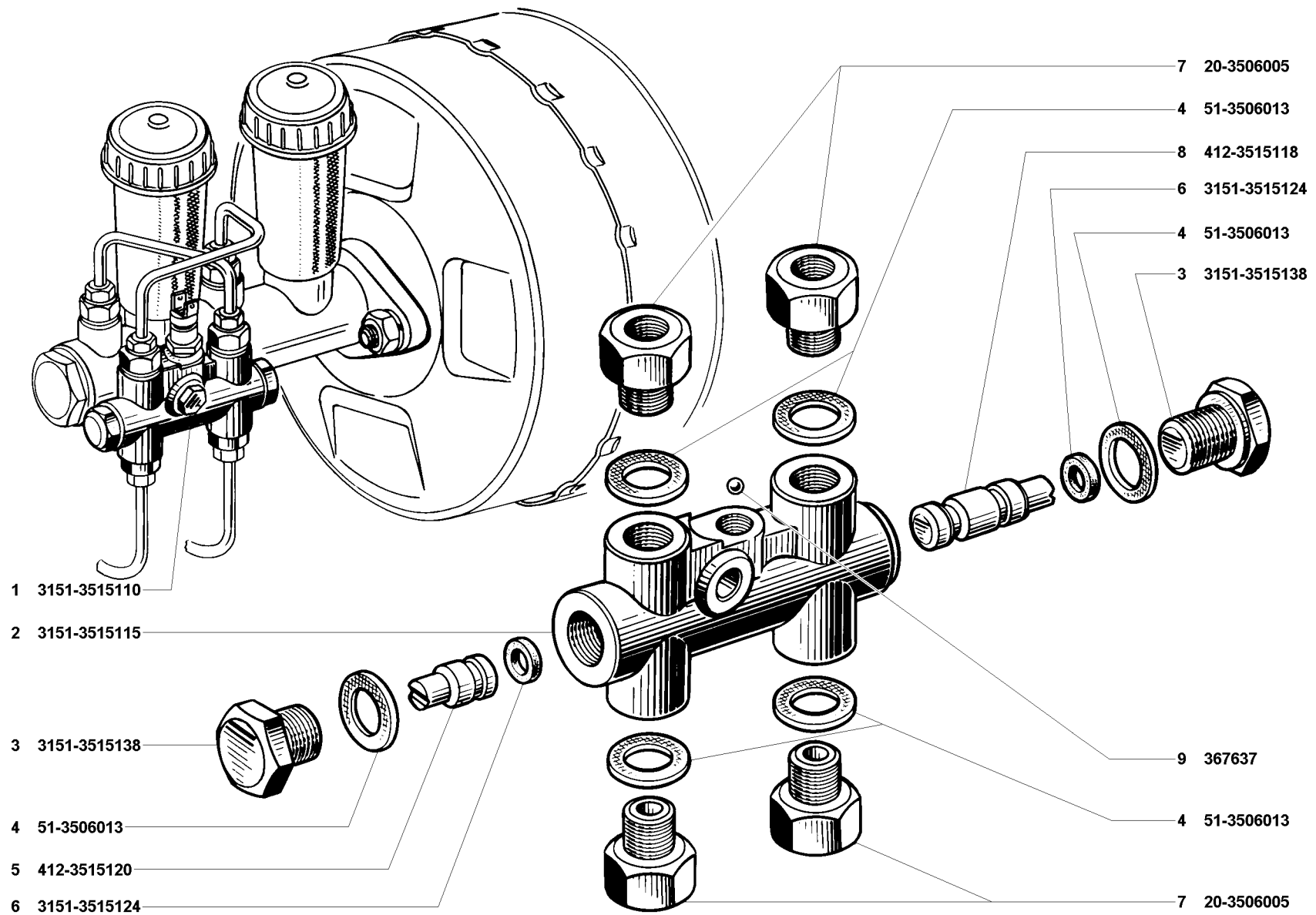


Рис. 119. Устройства сигнальные (3515)  
 Fig. 119. Signalling devices (3515)

1	2	3	4	5	6	7	8	9
---	---	---	---	---	---	---	---	---

**ГРУППА 37. ЭЛЕКТРООБОРУДОВАНИЕ**  
**GROUP 37. ELECTRICAL EQUIPMENT**

**Подгруппа 3701. Генератор**  
**Subgroup 3701. Alternator**

120	1	665.3701000		1	1	1	Генератор с интегральным регулятором напряжени	Alternator with integrated voltage regulator
	2	Г221-3701075		1	1	1	Гайка	Nut
	3	Г221-3701074		1	1	1	Шайба коническая	Tapered washer
	4	51.3701056-11		1	1	1	Вентилятор	Fan
	5	Г221-3701049		1	1	1	Шпонка сегментная	Circular key
	6	Г250-3701051-11		1	1	1	Шкив	Pulley
	7	6651.3701310		1	1	1	Кожух	Housing
	8	X-4001		2	2	2	Шайба 6Т	Washer 6T
	9	НО-0603		2	2	2	Винт	Screw
	10	Г221-3701641		1	1	1	Болт контактный	Contact bolt
	11	51.3701010		1	1	1	Щеткодержатель	Brush holder
	12	290775-П29	45 9952 1533	2	2	2	Болт М10х40	Bolt M10x40
	13	451М-3701060	45 6321 1791	2	2	2	Шайба 10,5 специальная	Special washer 10.5
	14	Я112А1		1	1	1	Интегральный регулятор напряжения	Integrated voltage regulator
	15	Я112А12+		1	1	1	Интегральный регулятор напряжения	Integrated voltage regulator
	16	44.3702+		1	1	1	Интегральный регулятор напряжения	Integrated voltage regulator
	17	Г221-3701323		2	2	2	Гайка низкая М6	Nut М6
	18	X-1482		3	3	3	Шайба 6Т пружинная	Spring washer 6T
	19	СТ221-3708085		4	4	4	Гайка	Nut
	20	Г221-3701080		4	4	4	Болт стяжной	Coupling bolt
	21	201457-П29	45 9346 1523	1	1	1	Болт М8х22	Bolt M8x22
	22	252135-П2	45 9816 6046	1/2*	1/2*	1	Шайба 8Т пружинная	Spring washer 8T
	23	70-10003	45 4311 0668	1	1	1	Скоба прижимная планки генератора	Alternator strip pressure clamp
	24	291736-П2*	45 9952 3049	1	1	-	Шпилька М8х1,25х16	Stud M8x1.25x16
	25	417.3701035*		1	1	-	Планка установочная генератора	Alternator mounting strip
	26	421.3701035		1	1	1	Планка установочная генератора	Alternator mounting strip
	27	250503-П29*	45 9553 1006	1	1	-	Гайка М8	Nut M8
	28	250612-П29	45 9553 1257	4	4	4	Гайка М10	Nut M10
	29	250515-П8	45 9553 9060	2	2	2	Гайка М12х1,25	Nut M12x1.25
	30	252157-П2	45 9816 6008	2	2	2	Шайба 12Л пружинная	Spring washer 12L
	31	252007-П29	45 9811 1208	1	1	1	Шайба 12	Washer 12